

FRANZ MIEDERHOFF

ROLLVORHANG

mit Führungsschienen

- Raumtrennung, Raumgewinnung
- Überdachungen sinnvoll genutzt
- Sonnen-, Wind- und Regenschutz
- flexibler Raumteiler
- auf Maß gefertigt

Die Führungsschienen dichten optimal ab und bieten eine geschlossene Optik ohne störenden Spalt. Windstabil durch Endstabverriegelung. Hohe Anlagen können durch das optional erhältliche Verstärkungsprofil stabilisiert werden.

Das perfekte System mit vielseitiger Anwendungsmöglichkeit für den Sonnen- und Wetterschutz an Balkonen, Terrassen und Fenstern.

Antrieb wahlweise über ein Kurbelgetriebe mit abnehmbarer Handkurbel (L = 1400) oder Funkmotor.

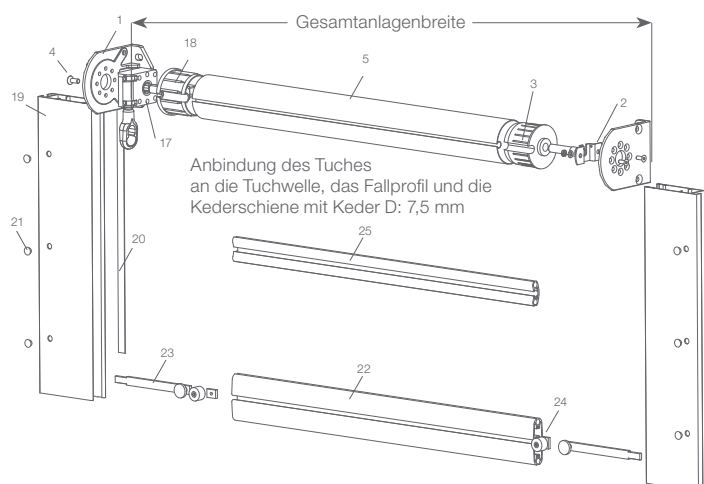


Art.-Nr.	VPE	Breite		Höhe		Beschreibung	Farbe
		B	H	B	H		
32.5020.42	1	2 m	2,5 m			Rollvorhang mit Führungsschienen Montageset mit Handkurbel	weiß
32.5030.42	1	3 m					
32.5040.42	1	4 m					
32.5050.42	1	5 m					
32.5420.42	1	2 m	4 m				
32.5430.42	1	3 m					
32.5440.42	1	4 m					
32.5450.42	1	5 m					
32.6020.42	1	2 m	2,5 m			Rollvorhang mit Führungsschienen Montageset mit Motor und Funkfernbedienung	weiß
32.6030.42	1	3 m					
32.6040.42	1	4 m					
32.6050.42	1	5 m					
32.6420.42	1	2 m	4 m				
32.6430.42	1	3 m					
32.6440.42	1	4 m					
32.6450.42	1	5 m					
32.3000.00	1					Handkurbel extra lang, L = 3000 mm Haken für Handkurbel zum indiv. Kürzen der Kurbel Funksender Skipper-Wall zum Befestigen an der Wand Handsender Skipper 7 plus 1 für bis zu 7 Anlagen Windwächter	
32.3014.00	1						
32.0144.42	1						
32.0143.42	1						
32.0032.42	1						



Inhalt Montageset

- 1 2x Konsole
- 2 1x Lagerstelle komplett inkl. Splint,
2 Senkkopfschrauben M6 x 16, 2 Mutter M6
- 3 1x Mitnehmer zu Welle Ø 78 mm mit Bohrung Ø 14 mm
- 4 2x Senkkopfschraube für Getriebe / Motorlager M6 x 12
- 5 1x Tuchwelle Ø 78 mm, individuell zugeschnitten,
Tuchwellenlänge = Gesamtanlagenbreite abzügl. 95 mm
bei Getriebe oder 80 mm bei Motor
- 17 1x Schneckengetriebe 7:1, 1x Kurbel L = 1400 mm
- 18 1x Mitnehmer für Tuchwelle Ø 78 mm mit Vierkant 13 mm
- 19 2x Führungsschiene, L = Gesamtanlagenhöhe abzügl. 110 mm
- 20 1x Bürstendichtung für Führungsschiene,
L = 4x Führungsschienenlänge
- 21 10x Abdeckknopf 10 mm weiß
- 22 1x Fallprofil, individuell zugeschnitten,
Fallprofillänge = Gesamtanlagenbreite abzügl. 100 mm
- 23 2x Verriegelung für Fallprofil
- 24 2x Anschlag zu Verriegelung
- 25 Doppelkederschiene gewölbt, optional Doppelkeder-
schienenlänge = Gesamtanlagenbreite abzügl. 100 mm



Wir fertigen Ihre Anlage auf Maß! Für Ihre Bestellung geben Sie bitte die Gesamtanlagenbreite und -höhe an, gemessen an den Konsolenaußenkanten (1).